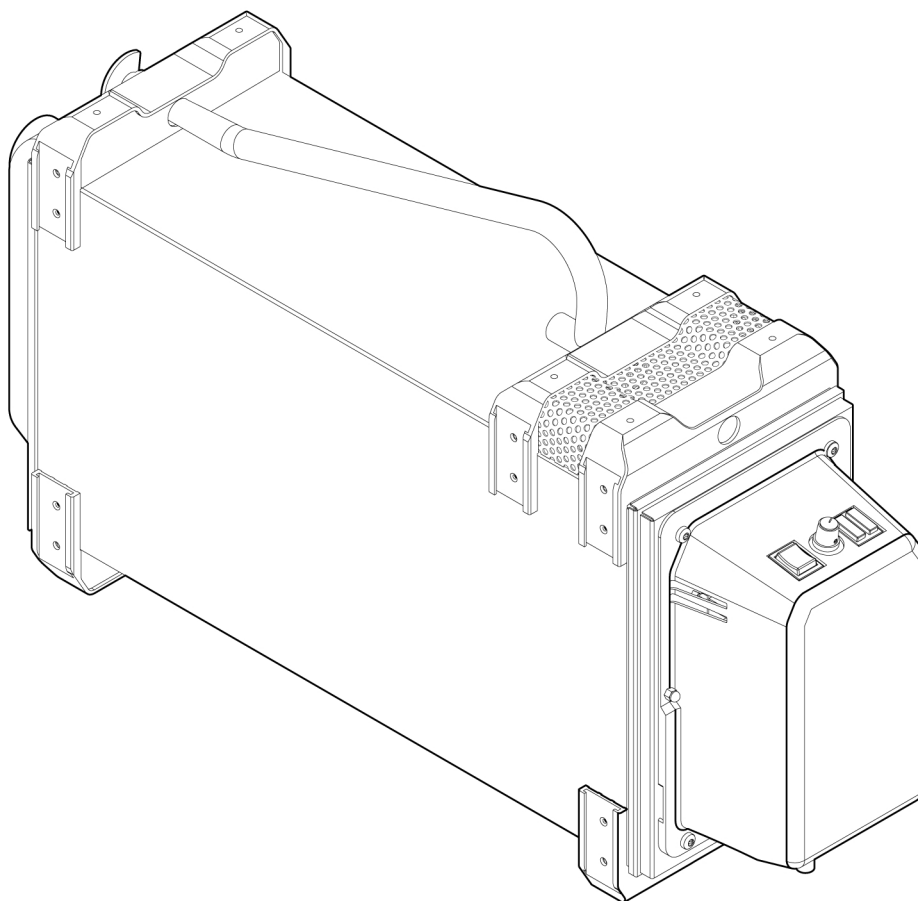


CarryVac 3



Kezelési utasítás **Eredeti használati utasítás fordítása**



EU DECLARATION OF CONFORMITY

According to
The Machinery Directive 2006/42/EC, entering into force 17 May 2006
The EMC Directive 2014/30/EU, entering into force 20 April 2016
The RoHS Directive 2011/65/EU, entering into force 2 January 2013

Type of equipment
Fume extractor

Type designation
Carry Vac 3 230V 0700 003 890
Carry Vac 3 230V Hose 0700 003 893
Connection

Brand name or trademark
ESAB

Manufacturer or his authorized representative established within the EEA
Name, address, and telephone No:
ESAB AB
Lindholmsallén 9, Box 8004, SE-402 77 Göteborg, Sweden
Phone: +46 31 50 90 00, Fax: +46 31 50 92 22

The following harmonized standards in force within the EEA has been used in the design:

EN ISO 21904-1:2020, EN ISO 12100:2010, EN ISO 20607:2019
EN 61000-6-2:2019, EN 61000-6-4:2019
EN 61000-3-3:2013, EN 60204-1:2018

Additional Information:
Restrictive use, Class A equipment, intended for use in location other than residential.

By signing this document, the undersigned declares as manufacturer, or the manufacturer's authorized representative established within the EEA, that the equipment in question complies with the safety requirements stated above.

Date

Signature

Position

2023-05-22

Bartosz Kutarba

Global Director Light Industrial
Products Welding and Plasma

Bartosz Kutarba

CE 2023



UK DECLARATION OF CONFORMITY

According to:

- Electric Equipment (Safety) Regulations 2016;
- Electromagnetic Compatibility Regulations 2016;
- The Restriction of the Use of Certain Hazardous Substances in Electrical and Electronic Equipment Regulations 2012 (as amended)

Type of equipment

Fume extractor

Type designation

CarryVac 3 230V 0700 003 891

Brand name or trademark

ESAB

Manufacturer or his authorised representative established within United Kingdom

ESAB Group (UK) Ltd,
322 High Holborn, London, WC1V 7PB, United Kingdom
www.esab.co.uk

The following British Standards and Instruments in force within the United Kingdom has been used in the design:

- BS EN ISO 21904:2020	Health and safety in welding and allied processes – Equipment for capture and separation of welding fume – Part 1: General requirements.
- BS EN ISO 12100:2010	Safety of machinery – General principles for design – Risk assessment and risk reduction.
- BS EN ISO 20607:2019	Safety of machinery – Instruction handbook
- BS EN ISO 61000-6-2:2019	EN 61000-6-4:2019
- BS EN 61000-3-3:2013	EN 60204-1:2018

Additional Information:

Restrictive use, Class A equipment, intended for use in locations other than residential.

By signing this document, the undersigned declares as manufacturer, or the manufacturer's authorised representative established within the UK, that the equipment in question complies with the safety and environmental requirements stated above.



Bartosz Kutarba

Bartosz Kutarba
Global Director Light Industrial Products
Welding and Plasma
Date: 2023-05-22

David Todd

David Todd
Commercial Director,
ESAB Group UK & Ireland
Date: 2023-06-01

1	BIZTONSÁG	5
1.1	Jelmagyarázat	5
1.2	Biztonsági óvintézkedések	5
1.3	California proposition 65 figyelmeztetés	8
2	BEVEZETÉS	9
2.1	Berendezés	9
3	MŰSZAKI ADATOK	10
4	ÜZEMELTETÉS	11
4.1	Csatlakozások és vezérlő eszközök	11
4.2	Kézi üzemmód	12
4.3	Automatikus üzemmód	12
4.4	A szívóerő beállítása	12
4.4.1	Az egység használata fúvókával (N1-N3)	13
4.4.2	Az egység használata füstelszívó pisztollyal (T1-T8)	13
4.5	Állapotjelző fények, figyelmeztetések és riasztások	13
5	SZERVIZ	14
5.1	A szűrő tisztítása	14
5.2	A durva leválasztó kinyitása	16
6	HIBAELHÁRÍTÁS	18
7	PÓTALKATRÉSZEK RENDELÉSE	19
	KAPCSOLÁSI RAJZ	20
	RENDELÉSI SZÁM	21
	PÓTALKATRÉSZLISTA	22
	AZ ÁRAMKÖRI KÁRTYA CSERÉJE	24
	A MOTOR CSERÉJE	26
	A SZIKRASZŪRŐ CSERÉJE	28
	TARTOZÉKOK	30

1 BIZTONSÁG

1.1 Jelmagyarázat

A kézikönyvben mindenütt: **Veszélyre hívja fel a figyelmet! Legyen óvatos!**



VESZÉLY!

Közvetlen veszélyt jelent, mely azonnali, súlyos személyi sérülést és életvesztést okoz, ha nem kerülik el.



FIGYELMEZTETÉS!

Potenciális veszélyt jelent, mely azonnali, súlyos személyi sérülést és életvesztést okozhat.



VIGYÁZAT!

Olyan veszélyt jelez, ami kisebb személyi sérülést eredményezhet.



FIGYELMEZTETÉS!

Használat előtt olvassa el és ismerje meg a használati útmutatót, valamint kövesse a címkéken szereplő utasításokat, munkáltatója biztonsági előírásait és a biztonsági adatlapokat (SDSs).



1.2 Biztonsági óvintézkedések

Az ESAB készülék használói maguk felelnek azért, hogy bárki, aki a berendezést használja, vagy annak közelében dolgozik, minden vonatkozó biztonsági óvintézkedést betartson. A biztonsági óvintézkedéseknek meg kell felelniük az adott típusú készülékre vonatkozó követelményeknek. A munkahelyen alkalmazandó szokásos előírások mellett a következő ajánlásoknak is eleget kell tenni.

Minden munkát szakképzett személynek kell végeznie, aki jól ismeri a készülék működését. A készülék szabálytalan üzemeltetése veszélyhelyzetet teremthet, és a készüléket üzemeltető sérülését, vagy a készülék meghibásodását eredményezheti.

- Mindenkinek, aki a készüléket üzemelteti, tisztában kell lennie a következőkkel:
 - a hegesztőkészülék működése,
 - a vészkapcsolók helye,
 - funkciója,
 - a vonatkozó biztonsági óvintézkedések,
 - hegesztés és vágás vagy a készülék egyéb működése.
- A készülék üzemeltetőjének biztosítania kell, hogy
 - illetéktelen személy ne tartózkodjon a készülék hatósugarában, amikor azt beindítják,
 - senki se maradjon védőeszköz nélkül ívhúzáskor vagy a készülékkel történő munkavégzés megkezdésekor
- A munkahelynek
 - munkavégzésre alkalmasnak kell lennie
 - huzatmentesnek kell lennie.
- Egyéni védőeszközök:
 - Mindig használja az ajánlott egyéni védőeszközöket, azaz a védőszemüveget, a lángálló védőruhát és a védőkesztyűket.
 - Ne viseljen laza ruházatot, például sálát, vagy karkötőt, gyűrűt, stb., ami beakadhat vagy égési sérülést okozhat.

5. Általános óvintézkedések:

- Ellenőrizze, hogy a testkábel csatlakozása rendben van-e.
- Nagyfeszültségű berendezésen **csak szakképzett villanyszerelő végezhet munkát.**
- Legyen kéznél jól látható jelöléssel ellátott, megfelelő tűzoltó készülék
- Üzemeltetés közben a készüléken **nem** végezhető olajozás és karbantartás

Felszerelt ESAB hűtőegység esetén

Csak az ESAB által jóváhagyott hűtőközeget használjon. A nem jóváhagyott hűtőközeg károsíthatja a berendezést, és veszélyeztetheti a termék biztonságát. Ehhez hasonló kár esetén az ESAB által vállalt összes garancia érvényét veszti.

A rendeléssel kapcsolatos információkat lásd a használati útmutató „TARTOZÉKOK” c. fejezetében.

**FIGYELMEZTETÉS!**

Az ívhegesztés és vágás sérülést okozhat. Hegesztés és vágás esetén tegyen óvintézkedéseket.

**ÁRAMÜTÉS – halálos sérülést okozhat**

- A hegesztőkészüléket a használati útmutatóban leírtaknak megfelelően telepítse és földelje.
- Ne érjen pusztá kézzel, illetve nedves kesztyűvel vagy ruhával az áram alatt álló elektromos alkatrészekhez vagy elektródákhoz.
- Szigetelje magát a munkadarabtól és a földtől.
- Gondoskodjon róla, hogy a munkavégzés helye biztonságos legyen

**ELEKTROMOS ÉS MÁGNESES MEZŐK (EMF) – veszélyeztethetik az egészséget**

- A szívritmus-szabályozóval rendelkező hegesztő hegesztés előtt konzultáljon orvosával. Az EMF és egyes szívritmus-szabályozók között interferencia jöhet létre.
- Az EMF-nek más, eddig ismeretlen egészségügyi hatásai is lehetnek.
- A hegesztő az alábbi eljárások alkalmazásával minimalizálhatja az EMF hatásainak való kitettségét:
 - Vezesse az elektródát és a munkakábeleket együtt, teste azonos oldalán. Ha lehetséges, rögzítse ragasztószalaggal azokat. Ne helyezkedjen a hegesztőpisztoly és a munkakábelek közé. Figyeljen arra, hogy a hegesztőpisztoly kábele vagy a munkakábelek ne tekeredjenek a teste köré. Tartsa a hegesztőpisztoly áramforrását és a kábeleket olyan távol a testétől, amennyire csak lehetséges.
 - Csatlakoztassa a munkakábelt a munkadarabhoz minél közelebb a hegesztendő felülethez.

**GŐZÖK ÉS GÁZOK – veszélyeztethetik az egészséget**

- Tartsa a fejét a füsttől távol.
- Alkalmazzon szellőztetést, elszívást az ívnél vagy egyszerre mindkét megoldást, hogy eltávolítsa a füstöket és gázokat a belélegzés helyéről és a környezetből.

**ÍVSUGÁRZÁS – szem- és bőrsérülést okozhat**

- Védje szemét és testét. Használjon megfelelő védőpajzsot és védőszemüveget, valamint viseljen védőruházatot.
- Védje a közelben tartózkodókat megfelelő paravánnal vagy függönnyel.

**ZAJ – a túl nagy zaj halláskárosodást okozhat**

Védje hallását. Használjon fülvédőt vagy más hallásvédelmet.

MOZGÓ ALKATRÉSZEK – sérülést okozhatnak

- Valamennyi ajtó, panel, védőelem és fedőlap legyen zárva és biztonságos helyzetben rögzítve.
- Karbantartás és hibaelhárítás esetén kizárólag szakképzett személy távolíthatja el a fedőlapokat.



- Kezét, haját, laza ruhadarabjait és a szerszámokat tartsa a mozgó alkatrészekről távol.
- A szervizelés végeztével, a készülék elindítása előtt helyezze vissza a paneleket vagy fedőlapokat, és zárja be az ajtókat.

TŰZVESZÉLY

- A szikra (a szétfroccsenő anyag) tüzet okozhat. Győződjön meg arról, hogy nincs a közelben gyúlékony anyag.
- Ne használja zárt tartályok közelében.

FORRÓ FELÜLET – alkatrészek általi égési sérülés veszélye

- Ne érjen pusztán kézzel az alkatrészekhez.
- A munka megkezdése előtt várja meg, amíg a berendezés lehűl.
- Az égési sérülések elkerülése érdekében a forró alkatrészeket csak arra alkalmas eszközökkel és/vagy szigetelt hegesztőkesztyűt viselve fogja meg.

**VIGYÁZAT!**

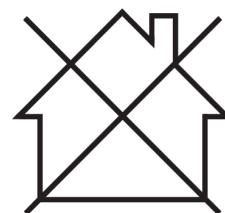
A termék kizárólag ívhegesztésre szolgál.

**FIGYELMEZTETÉS!**

Ne használja a hegesztőkészüléket befagyott csövek kiolvasztására!

**VIGYÁZAT!**

Az A osztályú berendezés nem használható lakókörnyezetben, ahol az áramellátás a kifestőhálózat hálózaton keresztül biztosított. A vezetett, valamint a sugárzott zavarás következtében ezeken a helyeken esetleg nehézséget okozhat az A osztályú berendezés elektromágneses kompatibilitásának biztosítása.

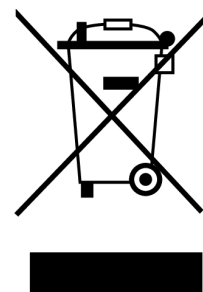
**MEGJEGYZÉS!**

Az elektromos berendezéseket újrahasznosító létesítményben helyezze el!

Az elektromos és elektronikus berendezések hulladékairól szóló 2012/19/EK irányelvre és annak a nemzeti jogszabályok szerinti végrehajtására tekintettel az elektromos és/vagy elektronikus berendezéseket hasznos élettartamuk leteltével újrahasznosító létesítményben kell elhelyezni.

Miután ön felel a berendezésért, az ön feladata, hogy tájékozódjon a jóváhagyott begyűjtőhelyekről.

További tájékoztatásért forduljon a legközelebbi ESAB forgalmazóhoz.



Az ESAB-nál hegesztési tartozékok és személyi védőfelszerelések széles választéka kapható. Rendeléssel kapcsolatos információkért forduljon a helyi ESAB forgalmazóhoz, vagy látogasson el weboldalunkra.

1.3 California proposition 65 figyelmeztetés



FIGYELMEZTETÉS!

A hegesztő- vagy vágóberendezések használatával füstök vagy gázok keletkeznek, amelyek olyan vegyi anyagokat tartalmaznak, amelyekről Kalifornia államban ismert, hogy születési rendellenességeket okoznak, és egyes esetekben rákot is. (Kalifornia egészségügyi és biztonsági szabályzatának 25249.5 és azt követő pontjai)



FIGYELMEZTETÉS!

Ez a termék olyan vegyi anyagoknak, például ólomnak teheti ki a használóját, amelyek Kalifornia állam szerint rákos megbetegedést, születési rendellenességet vagy egyéb reprodukciós károsodást okozhatnak. Használat után mosson kezet.

További információért látogasson el a következő weboldalra: www.P65Warnings.ca.gov.

2 BEVEZETÉS

A **CarryVac 3** egy hordozható hegesztőszűrő, amely kiszűri az olyan szennyezőanyagokat, mint például a füst és a por; W3 osztály (ötvetetlen acéltól a magas ötvözőanyagú acélig nikkellel és krómmal >30%).

A készülékhez való **ESAB tartozékok** jelen útmutató „**TARTOZÉKOK**” fejezetében található.

2.1 Berendezés

A CarryVac 3 készüléket a következőkkel szállítjuk:

- Használati utasítás

3 MŰSZAKI ADATOK

CarryVac 3	
Mértékegységek	800 × 406 × 222 mm
Zajszint 100%-os motorteljesítménynél	79 dB(A) 1 méterről, ISO 11201
Tömeg	14,8 kg (32,6 font)
Tárolási hőmérséklet	-20 °C-tól +60 °C-ig
Üzemi hőmérséklet	0 °C-tól +35 °C-ig
Max. tengerszint feletti magasság	1000 m tengerszint felett
Max. relatív páratartalom (tárolás és üzemeltetés)	95%
Feszültség	110/220–240 V AC
Teljesítmény	1250/1300 W (1,7 le)
Max. vákuum , amelyet a motor generál	25 kPa (100 vízoszlop hüvelyk)
Max. vákuum a tömlőcsatlakozásnál	18 kPa (72 vízoszlop hüvelyk)
Kapacitás 2,5 m-es tömlővel	180 m ³ /óra (106 cfm)
Szűrőfelület	5,3 m ²
Szűrési hatékonyság	>99% (ISO 21904-2) F9 (EN779) MERV 14 (ASHRAE 52,2)

4 ÜZEMELTETÉS

A készülék kezelésére vonatkozó általános biztonsági szabályok e kézikönyv "BIZTONSÁG" c. fejezetében található. A berendezés használata előtt tanulmányozza alaposan!



MEGJEGYZÉS!

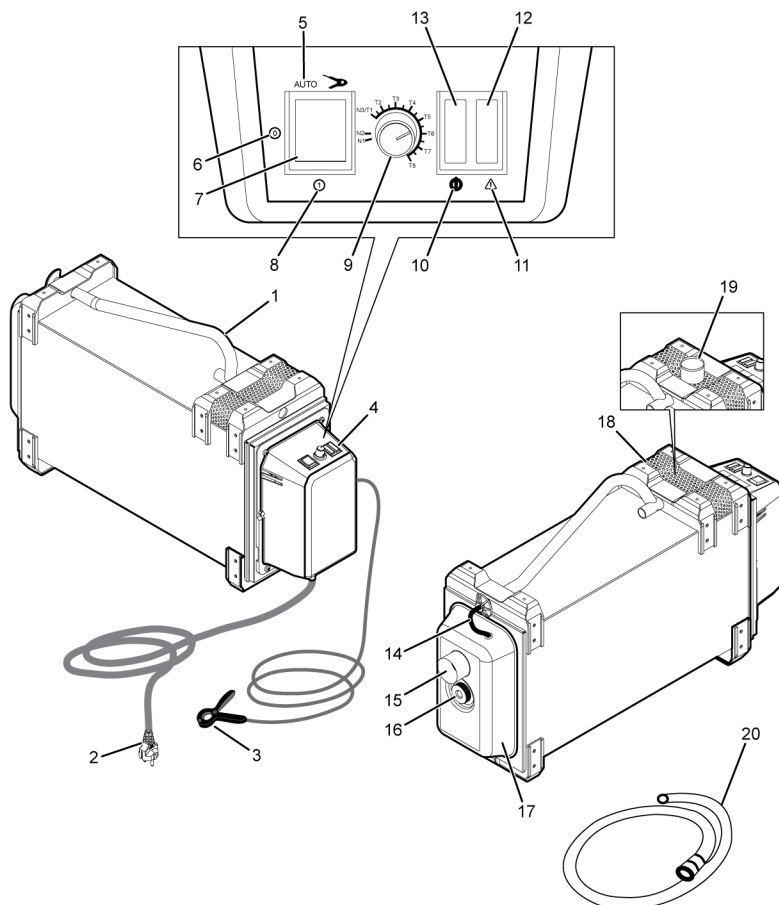
A berendezés mozgatásához az erre való fogantyút használja. Soha ne húzza a kábeleknél fogva.



FIGYELMEZTETÉS!

Áramütés! Működés közben ne érjen a munkadarabhoz vagy a hegesztőfejhez!

4.1 Csatlakozások és vezérlő eszközök



- | | |
|------------------------|---|
| 1. Fogantyú/zár | 11. Figyelmeztetés és riasztás |
| 2. Hálózati kábel | 12. Narancssárga fény |
| 3. Érzékelőbilincs | 13. Zöld fény |
| 4. Szívóbeállítások | 14. Szűrő jelzőtömlő |
| 5. AUTOMATIKUS helyzet | 15. Tömlőcsatlakozás |
| 6. KIKAPCSOLT helyzet | 16. Zárócsavar |
| 7. Főkapcsoló | 17. Durva leválasztó |
| 8. BEKAPCSOLT helyzet | 18. Elvezető |
| 9. Szívóerő gomb | 19. Elvezető, tömlőcsatlakozás (opcionális) |
| 10. Készenlét | 20. Elszívőtömlő |

- Csatlakoztassa a szívótömlőt (20) a szívótömlő csatlakozójához (15).
- Csatlakoztassa a szívótömlő másik végét az elszívási ponthoz (szívófej/fedél).
- Opcionálisan csatlakoztassa az érzékelőbilincset a hegesztőberendezés testvezetékéhez.

4. Opcionálisan csatlakoztassa az elvezetőtömlőt az elvezetőtömlő csatlakozójához (19).

**MEGJEGYZÉS!**

Ne torlaszolja el az elvezetőt (18) és (19)!

4.2 Kézi üzemmód

Állítsa a főkapcsolót (7) bekapcsolt (ON) helyzetbe (8).

Az egység így folyamatosan működik. Az állandó zöld fény (13) azt jelzi, hogy az egység működik.

4.3 Automatikus üzemmód

- 1) Helyezze a hegesztőkábelt vagy a testkábelt az áramérzékelő bilincsbe (3).
- 2) Állítsa a főkapcsolót (7) automatikus (AUTO) helyzetbe (5). A zöld fény (13) villog, jelezve, hogy az egység készenléti üzemmódban van.
- 3) Az egység akkor indul el, amikor létrejön a hegesztőív, majd 10 másodperccel az ív megszűnése után visszatér készenléti állapotba.

4.4 A szívóerő beállítása

**MEGJEGYZÉS!**

A gomb skálája (9) a nyomás alapértékéhez, nem pedig a motor fordulatszámához igazodik. Ezért a motor teljes fordulatszáma bármilyen skálájú helyzetben elérhető a csatlakoztatott rendszer ellenállásától és a szűrő telítettségétől függően.

Beállításkor az óramutató járásával megegyező irányba tekerje a (9) gombot a téves riasztások kockázatának minimalizálása érdekében. A gyorsan végzett beállítások riasztást válthatnak ki. A riasztás 3 másodperc múlva vagy az egység kikapcsolásakor (majd visszakapcsolásakor) törlődik.

A szívóerő (alapérték) a (9) gombbal állítható be. Az egység automatikusan beállítja a motor teljesítményét, hogy fenntartsa a kívánt szívóerőt és légáramlást, még telített szűrő esetén is.

A szívóerő beállítása előtt ellenőrizze, hogy a tömlő a kívánt munkahelyzetben van, és minden csatlakozás megfelelő.

Szívóbeállítások

	Tömlő hossza (m)	Alapérték
Fúvóka	2,5	N1
Fúvóka	5,0	N2
Fúvóka	15,0	N3
Pisztoly	2,5	T1-T8

4.4.1 Az egység használata fúvókával (N1-N3)

Állítsa be a (9) gombot a fenti szívóbeállítási táblázat segítségével az ajánlott alapérték megtalálásához; N1-N3¹⁾ a tömlő hosszától függően. 2,5 méternél hosszabb tömlő esetén a (9) gomb enyhén elforgatható az óramutató járásával ellentétes irányba is; ebben az esetben továbbra is megfelelő a légáramlás, a befogási távolság azonban kisebb.

¹⁾ TM80/200-tól eltérő fúvókák vagy 50 mm-től eltérő tömlők esetén más beállításokra lehet szükség.

4.4.2 Az egység használata füstelszívó pisztollyal (T1-T8)

A megfelelő elszívás érdekében minden egyes füstelszívó pisztolyhoz a hegesztőpisztoly gyártója által meghatározott speciális légáramlás szükséges. A túlzott mértékű elszívás ronthatja a hegesztés minőségét.

- 1) Mérje meg a fúvóka átfolyását a hegesztőpisztoly gyártójának utasításai szerint.
- 2) Állítsa be a (9) gombot, amíg el nem éri a kívánt áramlást, hogy biztosítsa a gőzök megfelelő elszívását. A legtöbb pisztoly esetében a T1–T8 beállítások használatával megfelelő lesz az elszívás. Bizonyos esetekben azonban az N1-N3 beállítások eredményeznek megfelelő elszívást.
- 3) Rendszeresen ismételje meg a folyamatot a gyártó utasításai szerint, vagy ha a hegesztési körülmények megváltoznak.

A megfelelő áramlás biztosítása mindig a felhasználó felelőssége.

4.5 Állapotjelző fények, figyelmeztetések és riasztások

Zöld fény (13), folyamatos	Azt jelzi, hogy az egység működik, a motor jár, és az állapot OK. A jelzőfény kikapcsol aktív riasztás esetén.
Zöld fény (13), villogó	Azt jelzi, hogy az egység automatikus üzemmódba állított, de jelenleg készenléti állapotú, és az érzékelőbilincs indítási jelére vár.
Narancssárga fény (12), lassú villogás és zöld fény (13) folyamatosan	Azt jelzi, hogy a szűrő körülbelül 85%-ig van tele az aktuális alapértéknél. A zöld fény (13) továbbra is világít, mivel nincs meghibásodás/riasztás.
Narancssárga fény (12), gyorsan villog, és a zöld fény (13) nem világít	Folyamatosan villog – azt jelzi, hogy az egység nem tartja a (9) gombbal beállított kívánt nyomást.

Ha a riasztás aktív, azonnal fejezze be a hegesztési műveletet; a hiba kijavításával kapcsolatban lásd a Hibaelhárítás című részt.

5 SZERVIZ

**FIGYELMEZTETÉS!**

A tisztítás és a karbantartás idejére a hálózati áramellátást meg kell szakítani.

**VIGYÁZAT!**

A védőlemezek eltávolítását kizárólag megfelelő villamossági ismeretekkel rendelkező (jogosult) személyek végezhetik.

**VIGYÁZAT!**

A termékre gyártói garancia vonatkozik. Ha a szervizelést jogosulatlan szervizközpont vagy személyzet végzi, a garancia érvényét veszti.

**MEGJEGYZÉS!**

A biztonságos és megbízható működés érdekében fontos a rendszeres karbantartás.

**MEGJEGYZÉS!**

Rendkívül poros környezet esetén gyakrabban végezzen karbantartást.

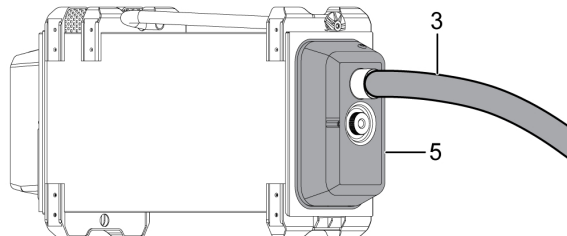
Minden használatot megelőzően ellenőrizze a következőket:

- A termék és a kábelek nem sérültek.

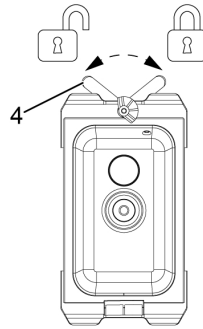
5.1 A szűrő tisztítása

Új szűrőt kell beszerezni, ha a narancssárga jelzőfény folyamatosan villog, és a szívás nem tartható fenn. Lásd: "*Állapotjelző fények, figyelmeztetések és riasztások*", oldal 13.

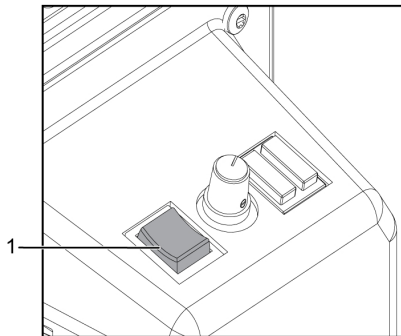
- 1) A hegesztés után várjon 10 percet, hogy ne maradjon izzó parázs a durva leválasztóban (5).
- 2) Távolítsa el a szívótömlőt (3).



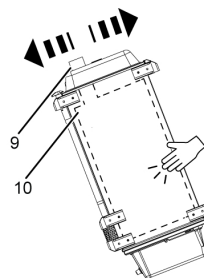
- 3) A durva leválasztó rögzítéséhez fordítsa lefelé a fogantyút (4).



- 4) Állítsa a főkapcsolót (1) ON állásba a kézi üzemmódban történő bekapcsoláshoz a legmagasabb beállításon.

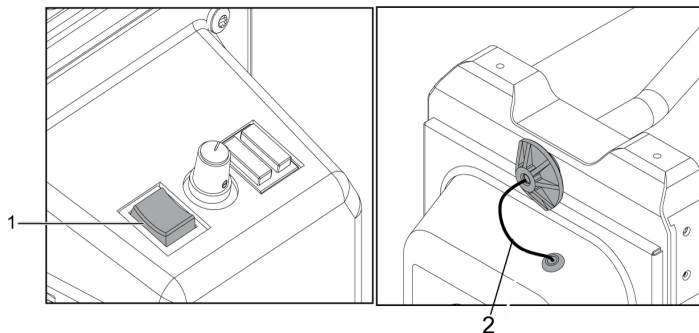


- 5) Fordítsa az egységet függőlegesen úgy, hogy a bemeneti nyílás felfelé nézzen, majd rázza meg, és ütögesse meg, hogy a durva leválasztóban lévő por a szűrőbe szívódjon. Helyezze a szűrő bemenetét (10) közvetlenül a durva leválasztó bemenete (9) mögé.

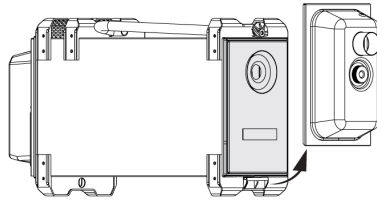


- 6) Állítsa a főkapcsolót (1) kikapcsolt (OFF) állásba

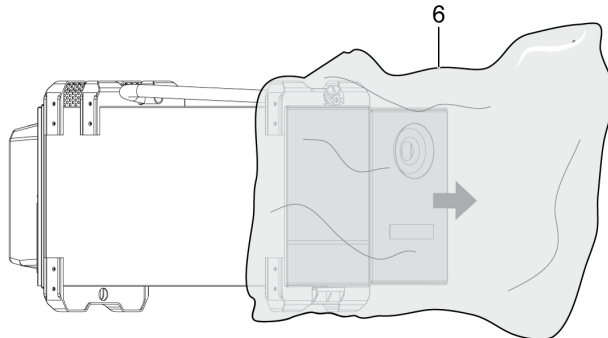
- 7) Lazítsa meg a szűrő jelzőtömlőt (2).



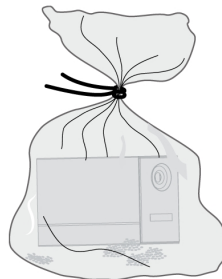
8) Fordítsa el a fogantyút (4) a durva leválasztó kioldásához és eltávolításához.



9) Húzza ki és selejtezze le a régi szűrőt (6). Helyezze egy műanyag zacskóba.



10) Szorosan kösse össze a zacskót.



11) Helyezzen be egy új szűrőt, és szerelje vissza fordított sorrendben, és ellenőrizze, hogy a szűrő visszajelző tömlője (2) megfelelően van-e csatlakoztatva.

5.2 A durva leválasztó kinyitása



FIGYELMEZTETÉS!

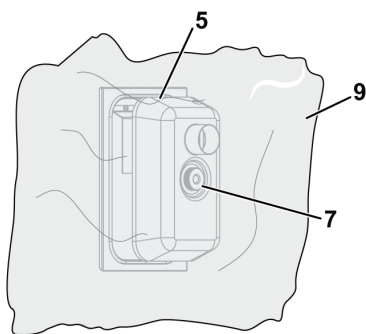
A durva leválasztó kinyitásakor mindig tegyen rendkívüli óvintézkedéseket, hogy elkerülje a por bejutását és szétterjedését.

A durva leválasztót mindig műanyag zacskóban vagy elszívó fülkében nyissa ki, mivel a két fél összetapadhat, és szétszedéskor port okozhat.

A durva leválasztó felnyitása után mindig törölje tisztára. Ha a durva leválasztót nem lehet megfelelően megtisztítani, selejtezze le.

Normál esetben nincs szükség a durva leválasztó felnyitására, de szükség lehet az eltömődés eltávolítására vagy az opcionális fémszűrő cseréjére. Lásd: "[A szűrő tisztítása](#)", oldal 14

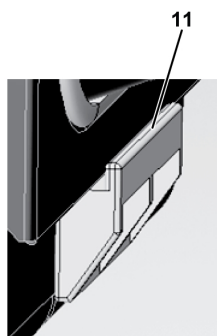
- 1) Helyezze a durva leválasztót (5) egy műanyag zacskóba (9) vagy egy elszívó fülkébe. Csavarja ki a rögzítőcsavart (7), és távolítsa el a durva leválasztó külső részét.



- 2) Ürítse ki a durva leválasztót, és szorosan kösse össze a zacskó száját.
- 3) Ellenőrizze a durva leválasztó (5) körüli gumitömítést (8); sérülésmentesnek kell lennie.



- 4) Szerelje össze a durva leválasztót (5) úgy, hogy a szélét az alsó horonyba (11) helyezi. Rögzítse a rögzítőcsavarral (7) és a fogantyúval (4).



MEGJEGYZÉS!

A durva leválasztó (5) részlegesen zárt, ha a kar (4) függőleges helyzetben van, és teljesen zárt, amikor a fogantyú lefelé van fordítva.

6 HIBAELHÁRÍTÁS

A szakszerviz értesítése előtt próbálkozzon az alábbi ellenőrzési és vizsgálati módszerekkel.

Mielőtt javítási munkálatokba kezdene, ellenőrizze, hogy le van-e választva a hálózati tápellátás.

A hiba típusa	Megszüntetésére tett intézkedés
A hibajelzés aktiválódik	Ellenőrizze a gombbal, hogy a beállított alapérték módosul-e, és az egység még mindig kalibrálja magát a kívánt nyomás elérése érdekében (az alapérték módosításakor a riasztás kiváltható vagy megszüntethető).
	Ellenőrizze a kábelek helyes csatlakoztatását.
	Ellenőrizze a tömlő vagy a fúvóka eltömődésének mértékét vagy sérülését.
	Ellenőrizze a szűrő eltömődését, sérült vagy inaktív állapotát.
	Ellenőrizze a szűrő telítettségét a szükséges szívás fenntartása érdekében; lehetséges, hogy a lehető leghamarabb ki kell cserélni.
	Ellenőrizze, hogy az egység azért nem tudja-e elérni a kívánt nyomást, mivel a gomb (9) túlságosan jobbra van állítva a rendszer ellenállásához képest.

7 PÓTALKATRÉSZEK RENDELÉSE



VIGYÁZAT!

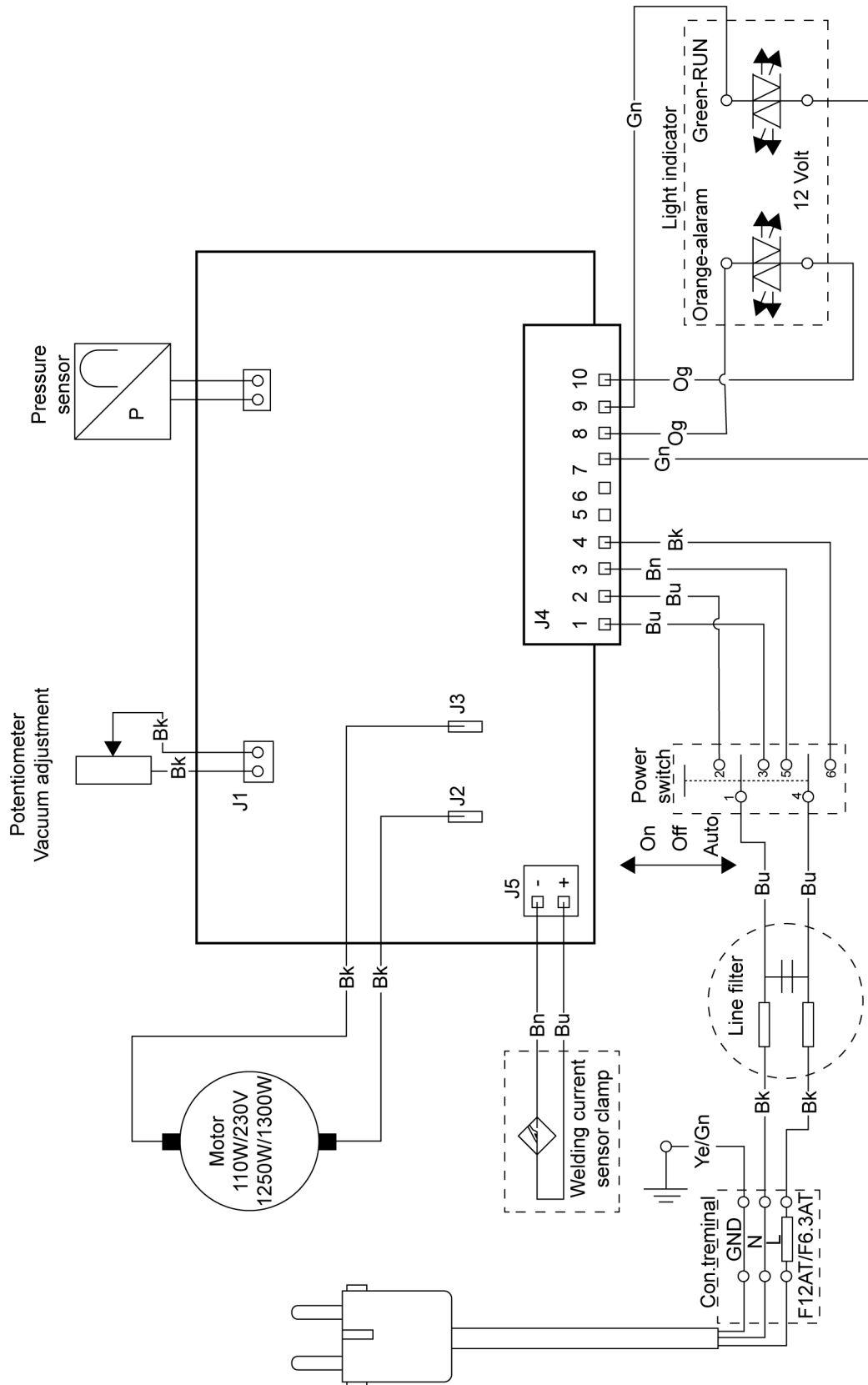
Javítást és elektromos munkákat csak engedéllyel rendelkező ESAB szerviztechnikus végezhet. Csak eredeti ESAB cserealkatrészeket használjon.

A **Carry Vac 3** eszközt az **EN ISO 21904-1**, **EN ISO 12100**, **EN ISO 20607**, **EN 61000-6-2**, **EN 61000-6-4**, **EN 61000-3-3** és **EN 60204-1** nemzetközi és európai szabványok szerint tervezték és tesztelték. Szervizelés vagy javítás elvégzése után a munkát végző személy(ek) feladata annak biztosítása, hogy a készülék továbbra is megfeleljen a fenti szabvány előírásainak.

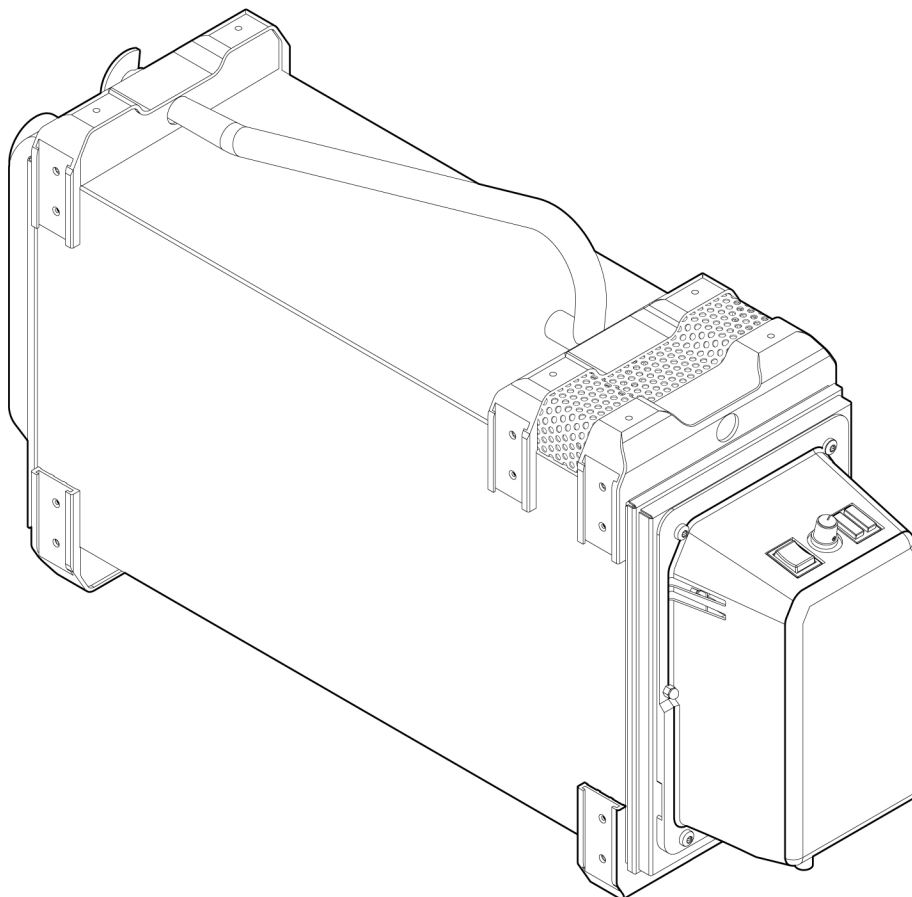
Pót- és kopó alkatrészek a legközelebbi ESAB forgalmazótól rendelhetők, lásd: [esab.com](https://www.esab.com)értéket. Rendeléskor adja meg a termék típusát, sorozatszámát, megnevezését és a pótalkatrész listának megfelelően a pótalkatrész számát. Ez lehetővé teszi a rendelés összeállítását és a pontos szállítást.

FÜGGELÉK

KAPCSOLÁSI RAJZ



RENDELÉSI SZÁM

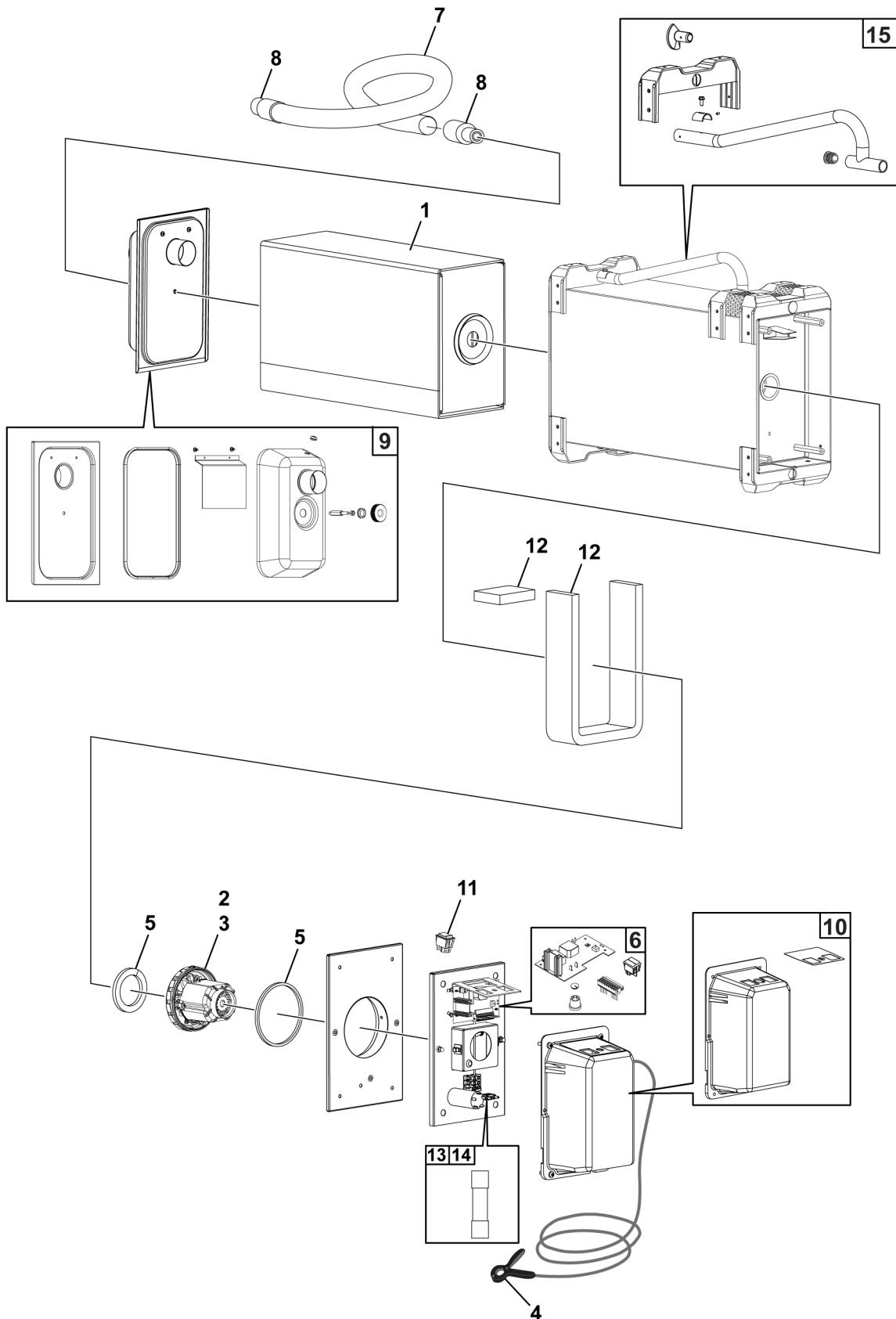


Ordering number	Denomination	Notes
0700 003 890	CarryVac 3	220-240V Euro
0700 003 891	CarryVac 3	110-120V UK
0700 003 892	CarryVac 3	110-120V US
0700 003 893	CarryVac 3	220-240V Euro hose connection
0463 843 *	Instruction manual	CarryVac 3

A kézikönyv dokumentumszámának három utolsó számjegye a kézikönyv verzióját mutatja. Ezért itt * szimbólummal helyettesítjük azokat. Győződjön meg arról, hogy a termékhez tartozó sorozatszámú vagy szoftververziójú kézikönyvet használja, lásd a kézikönyv első oldalát.

A műszaki dokumentáció a következő oldalon érhető el: www.esab.com.

PÓTALKATRÉSZLISTA



FÜGGELÉK

Tétel	Menny.	Rendelési sz.	Megnevezés	Megjegyzés
1	1	0700 003 903	Nanoszűrő, eldobható	
2	1	0700 003 904	Motor, 1250 W, 110 V	
3	1	0700 003 905	Motor, 1300 W, 230 V	
4	1	0700 003 091	Érzékelőbilincs	
5	1	0700 003 906	Motortömítés készlet	
6	1	0700 003 907	Vezérlőegység	
7	1	0700 003 908	Tömlő, szuperhajlékony, törésálló, Ø50	2,5 m
8	1	0700 003 909	Tömlőcsatlakozás, M50 Ø50	
9	1	0700 003 910	Előleválasztó	
10	1	0700 003 911	Motorburkolat átfedéssel	
11	1	0464 663 106	Kapcsoló, 3 állású	
12	1	0700 003 912	Hangszigetelő készlet	
13	1	0700 003 913	Biztosíték, 5×20 mm 6.3AT	10 darab
14	1	0700 003 914	Biztosíték, 5×20 mm 12AT	10 darab
15	1	0464 663 078	Fogantyúkészlet	

AZ ÁRAMKÖRI KÁRTYA CSERÉJE

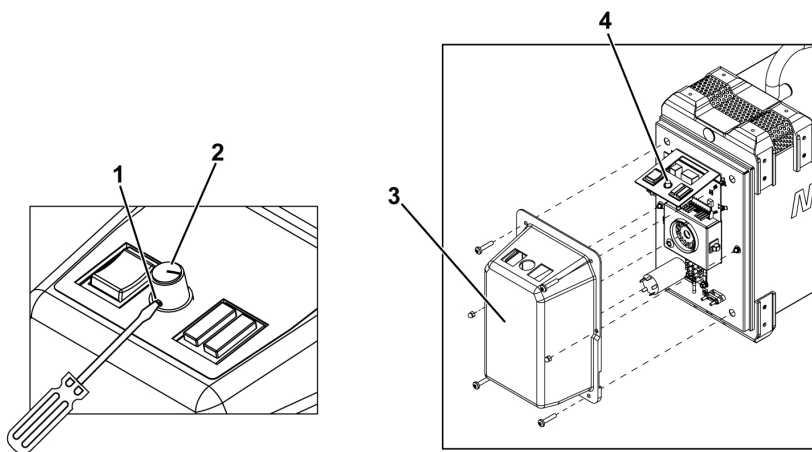
- 1) Válassza le a berendezést az elektromos hálózatról.



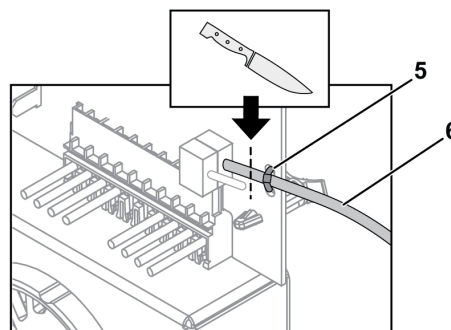
FIGYELMEZTETÉS!

Ügyeljen az áramütésveszélyre.

- 2) Lazítsa meg az állítócsavart (1) egy 2 mm-es lapos csavarhúzóval. Távolítsa el a szívóerő gombját (2).
- 3) Távolítsa el a motorburkolatot (3).
- 4) Távolítsa el a potenciométert (4).

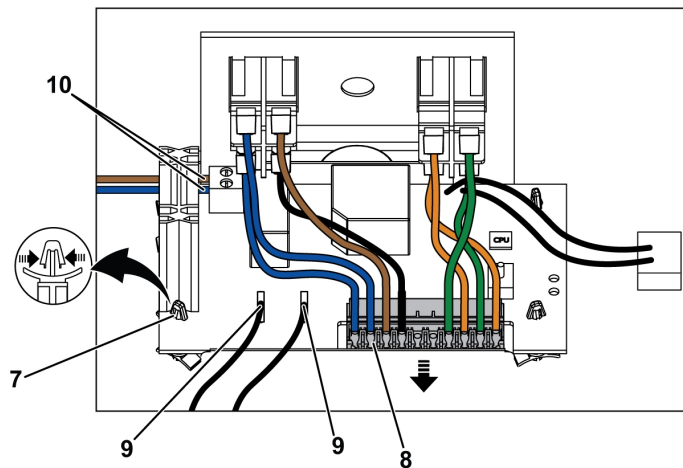


- 5) Vágja el a kábelkötegelőt (5) és a nyomásérzékelő tömlőjét (6). A nyomásérzékelő tömlője újra felhasználandó az új kártyán.

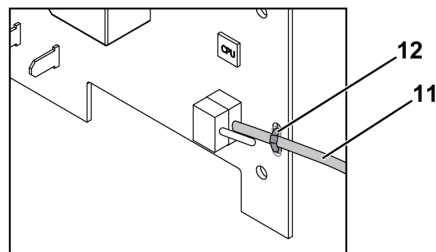


- 6) Oldja ki az áramköri kártyát (7). A legegyszerűbb hozzáféréshez emelje felfelé az áramköri kártyát.
- 7) Húzza ki a csatlakozót (8) az áramköri kártyából.

8) Válassza le a motorkábeleket (9) és a tápkábeleket (10).



9) Szerelje fel a nyomásérzékelő tömlőjét (11) az új áramköri kártyára. Rögzítse a nyomásérzékelő tömlőjét a mellékelt kábelkötegelővel (12). A nyomásérzékelő tömlője a nyomásérzékelők alsó portjához csatlakozik. A felsőnek nyitva kell lennie.



10) Szerelje fel a csatlakozót (8).

11) Csatlakoztassa újra a tápkábeleket (10).



MEGJEGYZÉS!

A barna tápkábelt helyezze a negatív pólusra. A kék tápkábelt helyezze a pozitív pólusra.

12) Csatlakoztassa a motorkábeleket (9). A motorkábelek nem polarizáltak.

13) Helyezze az új áramköri kártyát a bepattintható távtartókra (7).

14) Szerelje fel a potenciómétert (4).

15) Szerelje fel a motorburkolatot (3).

16) Forgassa a potenciómétert (4) a mechanikusan elérhető maximum állásba, és szerelje vissza a szívóerő gombját (2), hogy egy vonalba kerüljön a T8 helyzettel. Rögzítse az állítócsavarral (1).

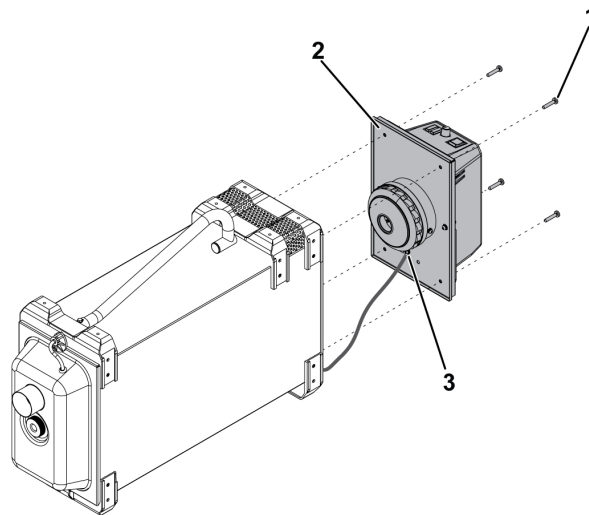
A MOTOR CSERÉJE

- 1) Válassza le a berendezést az elektromos hálózatról.

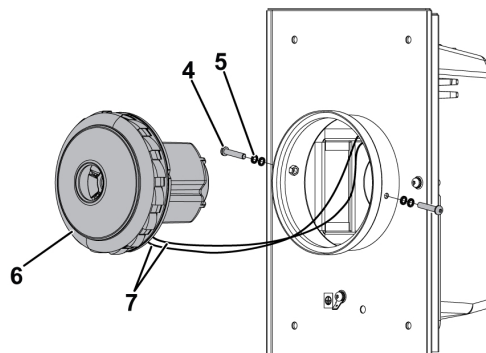
**FIGYELMEZTETÉS!**

Ügyeljen az áramütésveszélyre.

- 2) Távolítsa el a négy csavart (1) egy T30-as Torx csavarhúzóval. Lazítsa meg a motoregységet (2).
- 3) Kösse le a földelőkábelét (3).



- 4) T25 Torx csavarhúzóval távolítsa el a két csavart (4) és az alátéteket (5). Emelje ki a motort (6). Jegyezze meg a motor helyzetét. Kösse le a motor két kábelét (7).



- 5) Csatlakoztassa az új motort a motorkábelekhöz (7). A motort a régivel megegyező helyzetben szerelje be.

6) Hajtsa be a két csavart (4). Mindkét oldalon használjon két záróalátétet (5).



MEGJEGYZÉS!

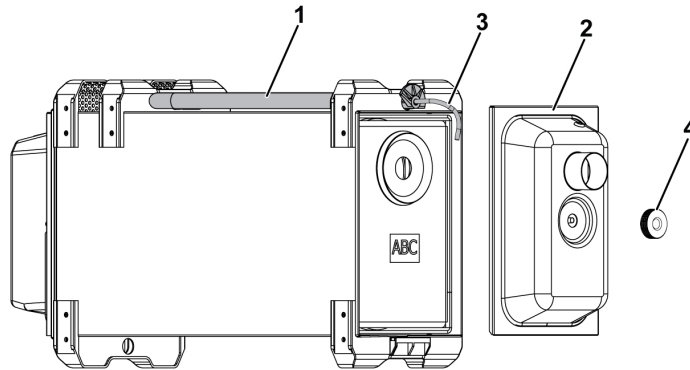
Max. 2 Nm meghúzási nyomaték.

7) Kösse vissza a földelőkábel (3).

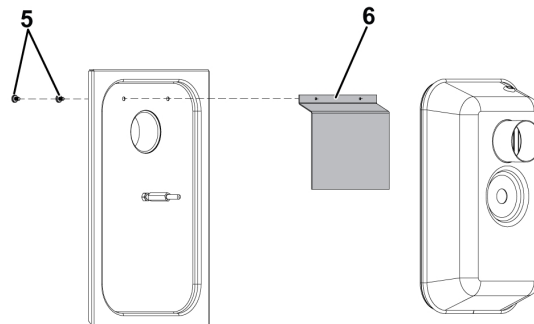
8) Szerelje fel a motoregységet (2) a négy csavarral (1).

A SZIKRASZŰRŐ CSERÉJE

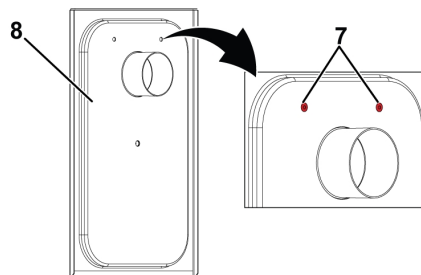
- 1) Fordítsa el a fogantyút (1) a leválasztó (2) kioldásához.
- 2) Lazítsa meg a nyomásérzékelő tömlőjét (3).
- 3) Távolítsa el és helyezze a leválasztót (2) egy munkapadra.
- 4) Lazítsa meg a gombot (4) a leválasztó kinyitásához.



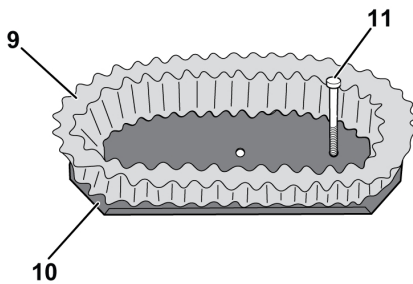
- 5) Csavarja ki a két csavart (5), amelyek a belső durva leválasztó lemezét (6) tartják.



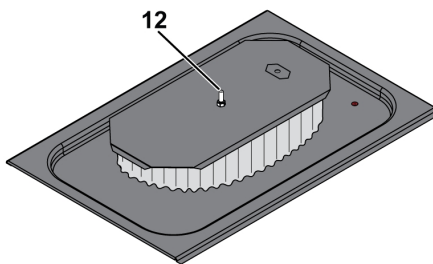
- 6) Illessze a befoglalt dugókat (7) a belső elválasztólemez (8) két furatába. Helyezze a dugókat a belső oldalra, a háznak nyomva.



- 7) Szerelje be a szikraszűrőt (9) a vázba (10). Hajtsa be a csavart (11).

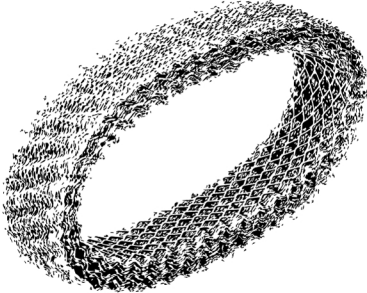
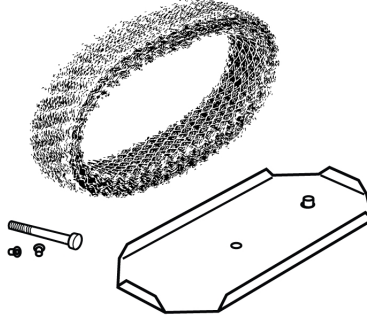
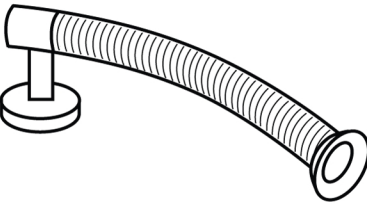
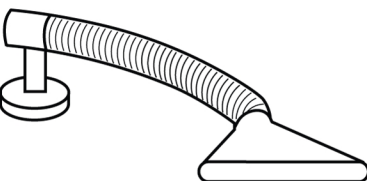


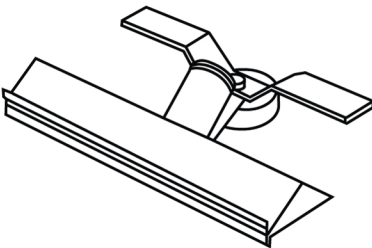
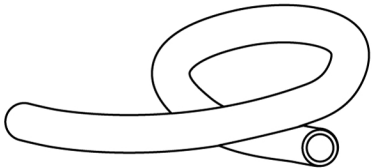
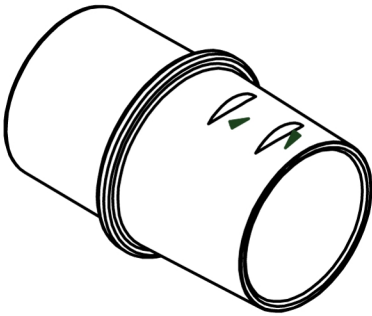
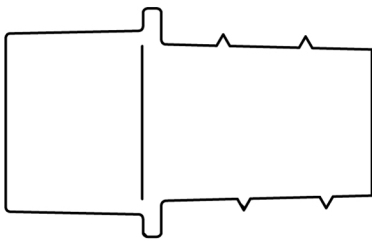
- 8) Szerelje fel a kész szikraszűrőt a leválasztó lemezére. Rögzítse a mellékelt M6-os anyával (12).



- 9) Szerelje fel a leválasztó burkolatát. Húzza meg a gombot (4), és szerelje fel a leválasztót (2). Fordítsa el a fogantyút (1) a leválasztó rögzítéséhez.

TARTOZÉKOK

0700 003 014	Metal filter	
0468 455 002	Metal filter, complete	
0700 003 221	Nozzle TM 80, length 500mm, ø80mm	
0700 003 222	Nozzle TM-200 funnel	

0700 003 223	Nozzle flange PM-300	
Hose superflex crushproof Ø50		
0700 003 917	5 m	
0700 003 918	15 m	
0700 003 919	Hose connection M50 Ø50	
0464 663 043	Fume torch adaptor	



A WORLD OF PRODUCTS AND SOLUTIONS.



A kapcsolattartási adatok a következő oldalon található: <http://esab.com>

ESAB AB, Lindholmsallén 9, Box 8004, 402 77 Gothenburg, Sweden, Phone +46 (0) 31 50 90 00

manuals.esab.com

